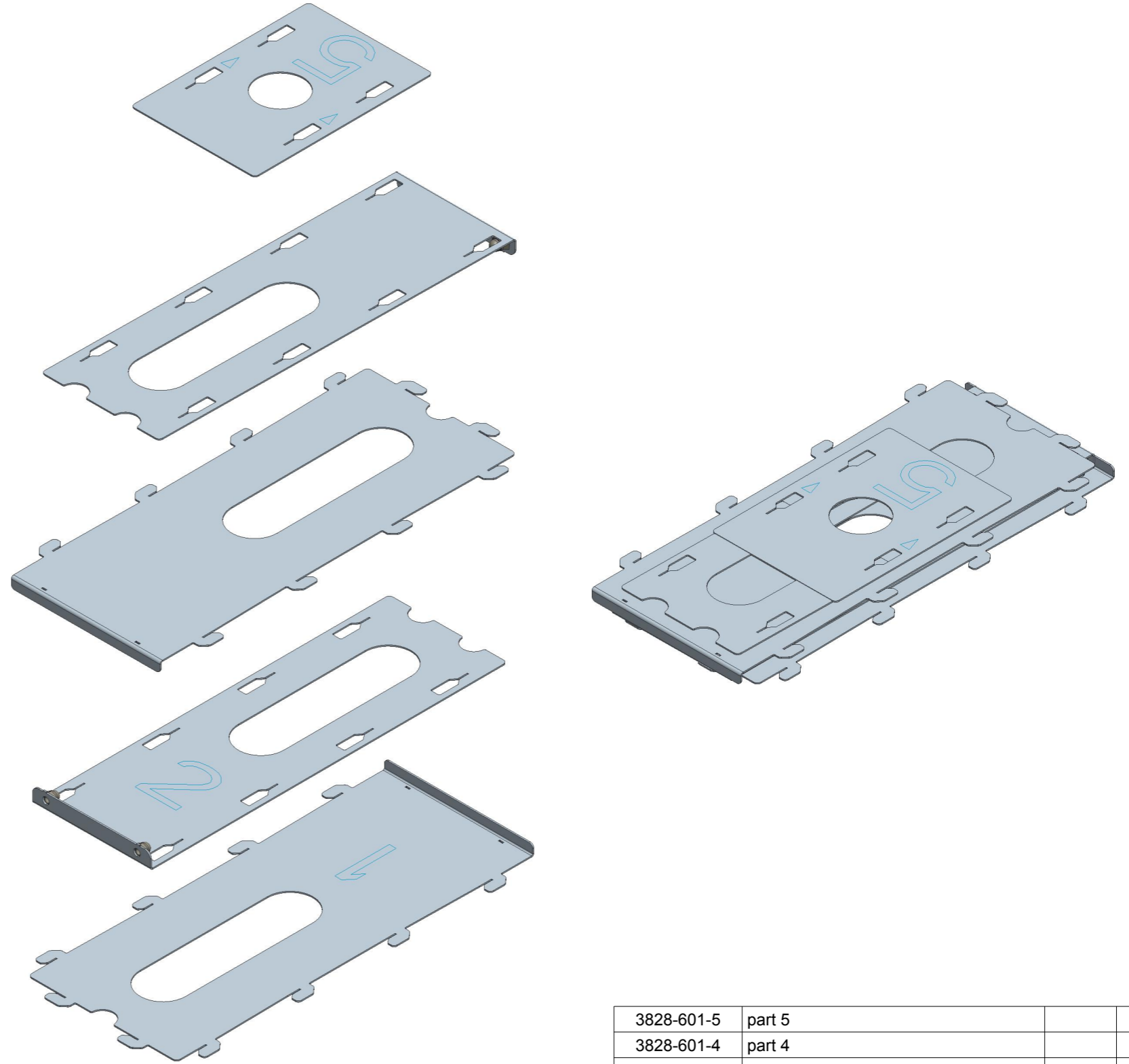
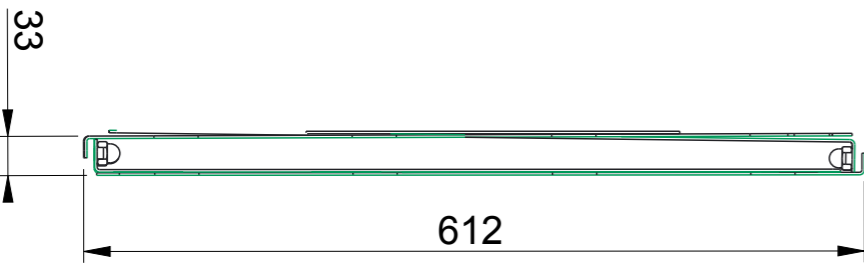
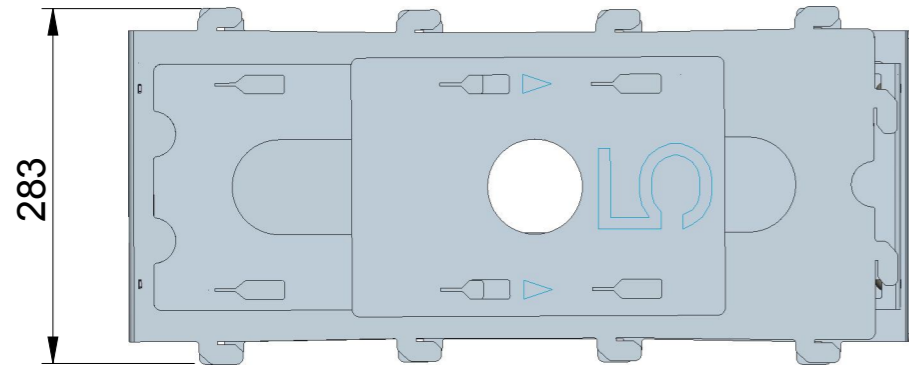


G.
H.
I.
J.
K.
L.

eigendom ALFEN bv almere
vermenigvuldigen of mededeling aan derden
in welke vorm dan ook, is zonder schriftelijke
toestemming eigenares niet geoorloofd



Artikel	Description	Length	QTY
3828-601-5	part 5		1
3828-601-4	part 4		1
3828-601-3	part 3		1
3828-601-2	part 2		1
3828-601-1	part 1		1

materiaal		tol.principe		waar niet aan-gegeven tol.		ruwheid		projectie amerikaans					
gewicht	0.00 kg	finishing	--	voorschr. ALFEN	--	NEN 2731	ISO 2768-mK	ISO 1302	maten in mm				
samenstelling								grondst.nr					
Metal Base								----					
detail								model					
complete set								3828601					
								basistek.					
								vervangt					
ALFEN POWER TO ADAPT		artikelnummer		getekend		CvR		29-07-16		formaat		schaal	
		80 3828 601		gekonstr.		CvR		28-7-16		ONTWIKKELING-A3		167/1000	
ordernummer		status tekening		tekeningnummer		rev.							
--		Released		3828-601		-							